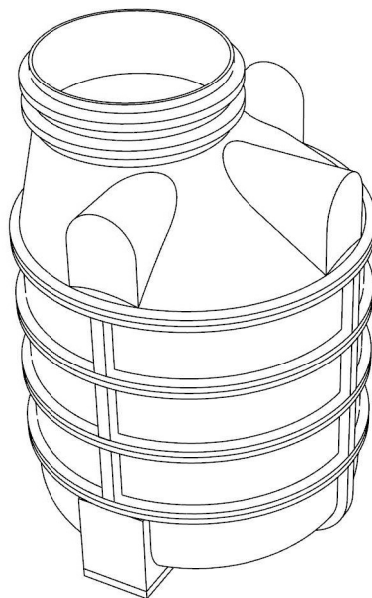
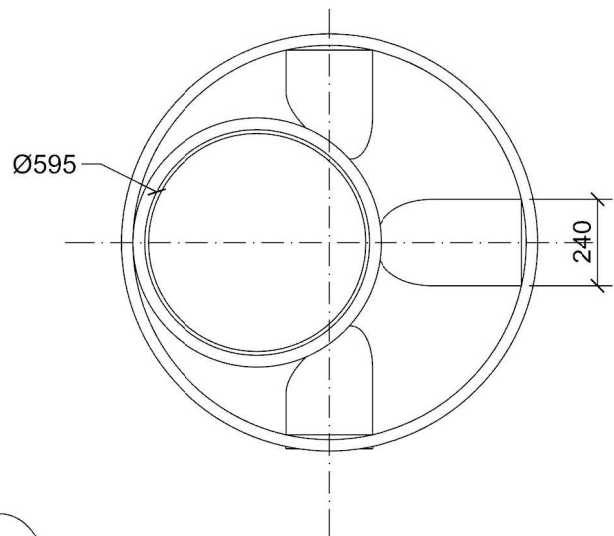
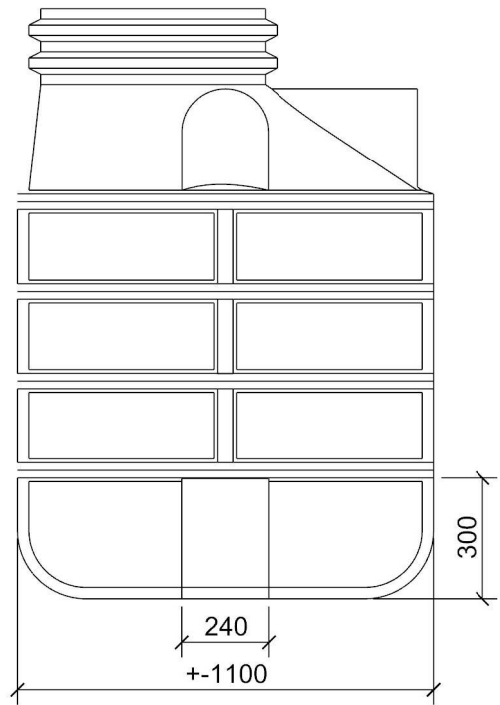
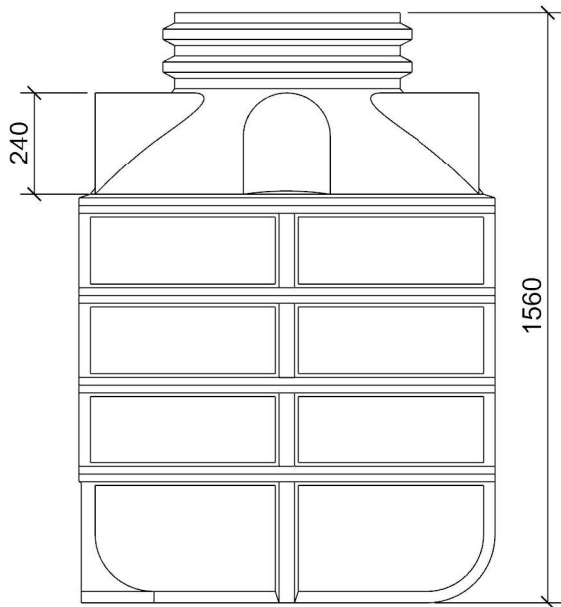
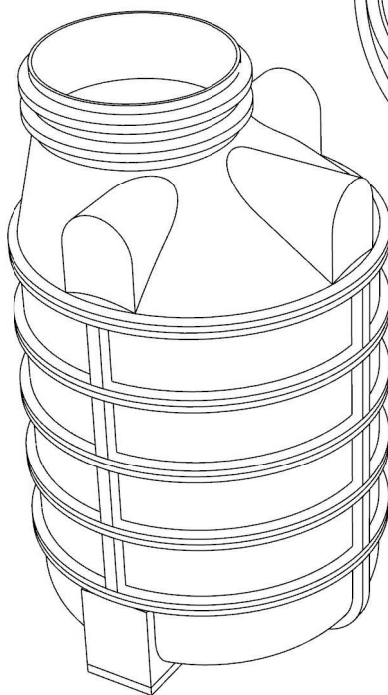
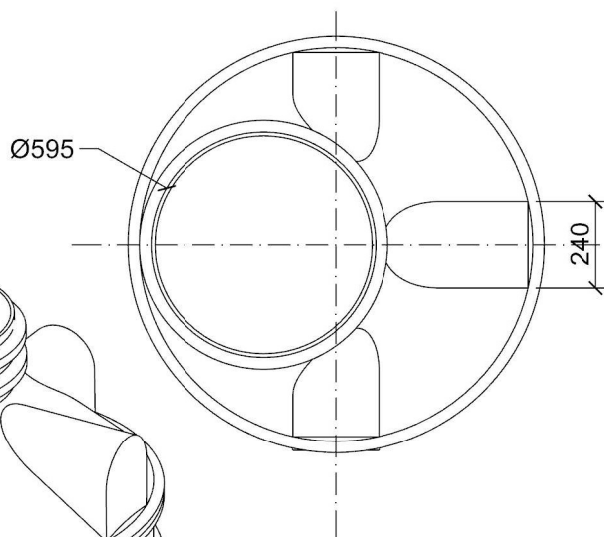
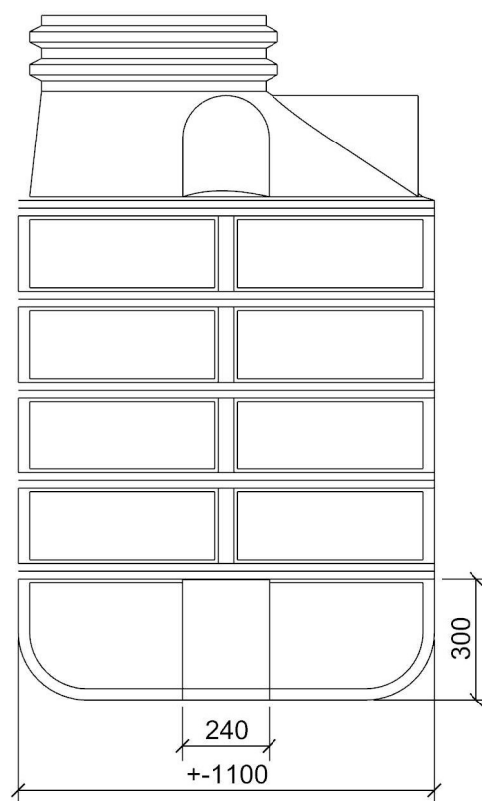
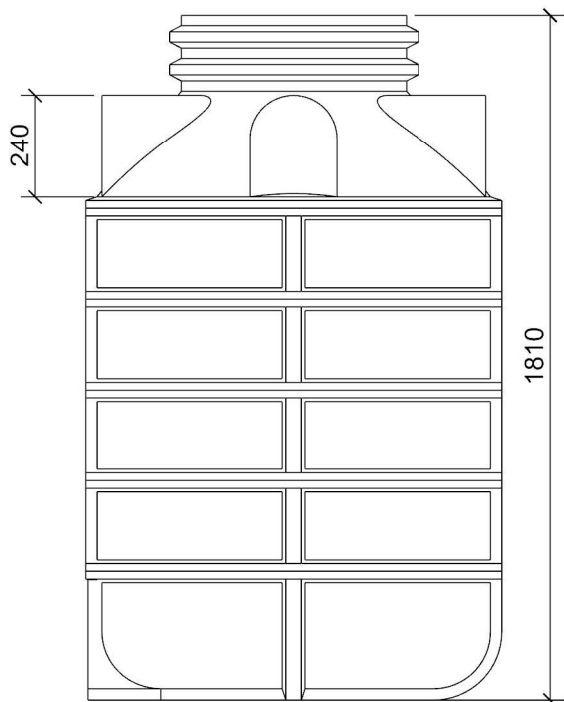


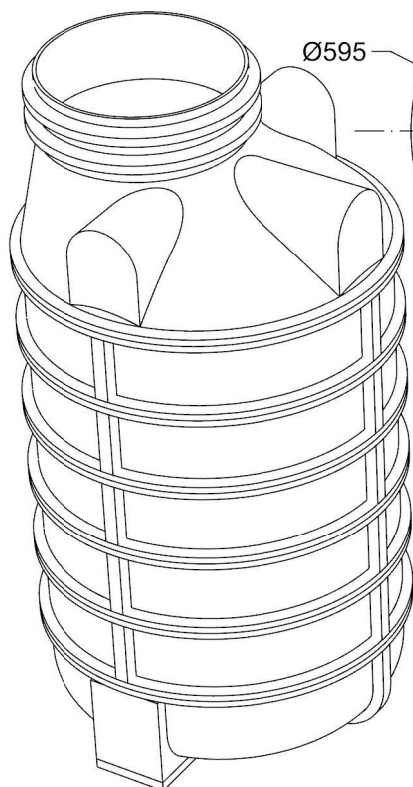
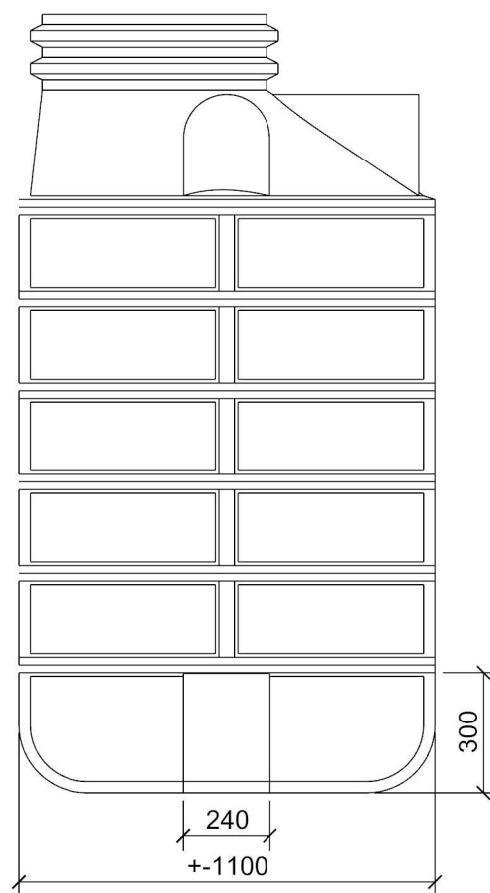
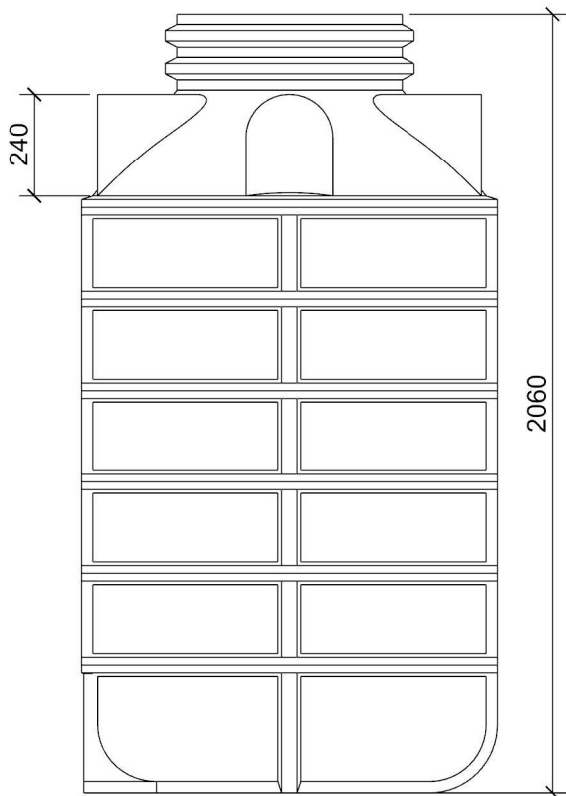
TYP VS-ROTO-1100/1250			
MATERIÁL: POLYETYLEN		MĚŘITKO: 1:20	DATUM: 8. 3. 2018
KRESLIL: Jan Řehák, DiS.	SCHVÁLIL: Bc. David Jelínek	FORMÁT: A4	
VÝKRES: VS-ROTO-1100/1250		ROZMĚROVÁ TOLERANCE: ±1%	
		 EMAIL: www.plastvar.cz Černokostelecká 1168/90, 100 00, Praha 10	



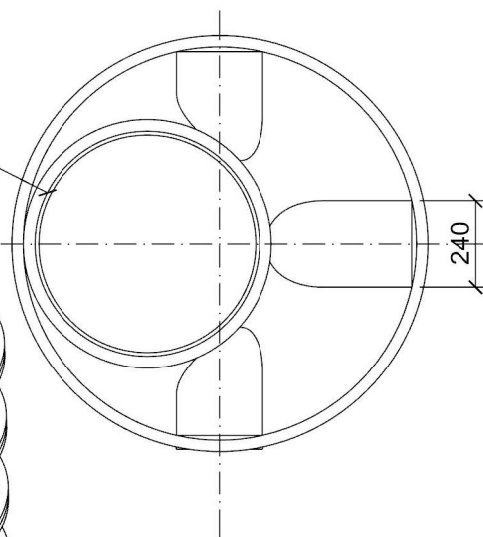
TYP VS-ROTO-1100/1500			
MATERIÁL: POLYETYLEN		MĚŘITKO: 1:20	DATUM: 8. 3. 2018
KRESLIL: Jan Řehák, DiS.	SCHVÁLIL: Bc. David Jelínek	FORMÁT: A4	
VÝKRES: VS-ROTO-1100/1500		ROZMĚROVÁ TOLERANCE: ±1%	 EMAIL: www.plastvar.cz Černokostecká 1168/90, 100 00, Praha 10



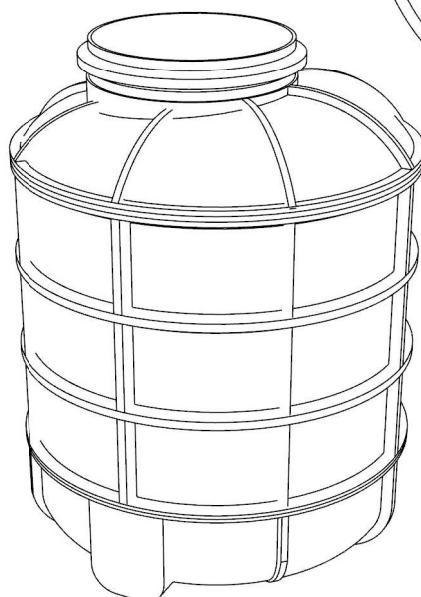
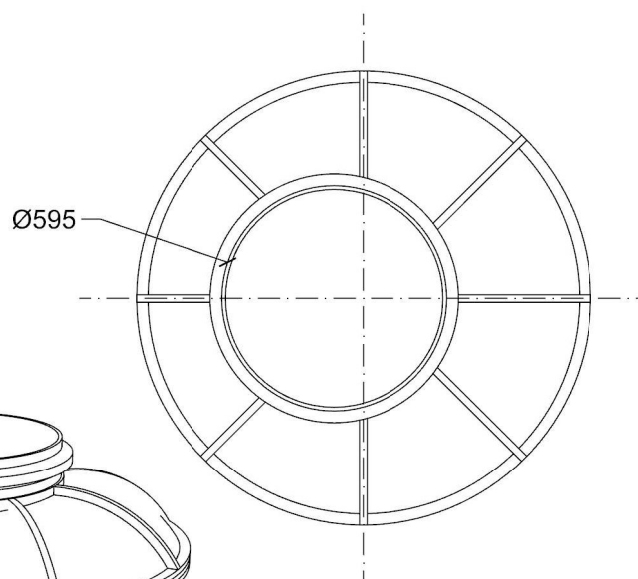
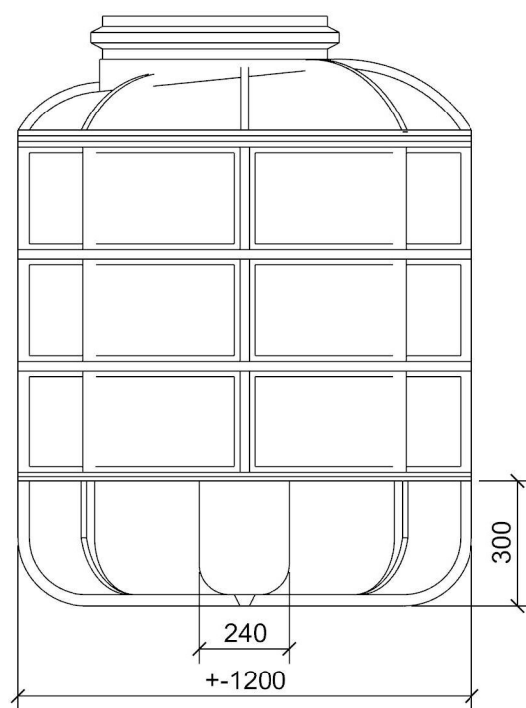
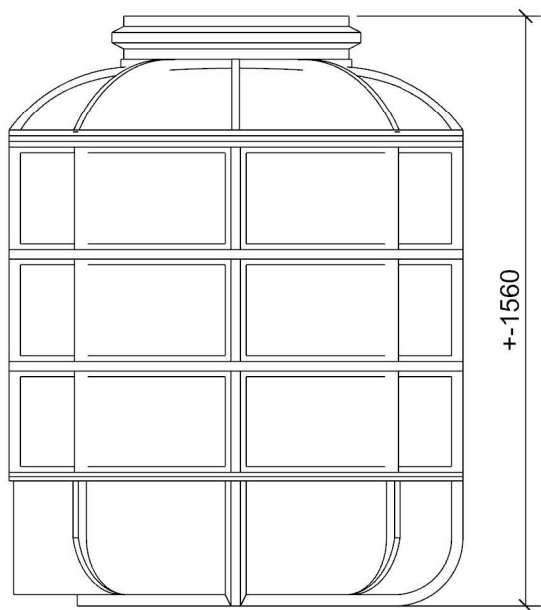
TYP VS-ROTO-1100/1750			
MATERIÁL: POLYETYLEN		MĚŘITKO: 1:20	DATUM: 8. 3. 2018
KRESLIL: Jan Řehák, DiS.	SCHVÁLIL: Bc. David Jelínek	FORMÁT: A4	
VÝKRES: VS-ROTO-1100/1750		ROZMĚROVÁ TOLERANCE: ±1%	
		 EMAIL: www.plastsvar.cz Černokostecká 1168/90, 100 00, Praha 10	



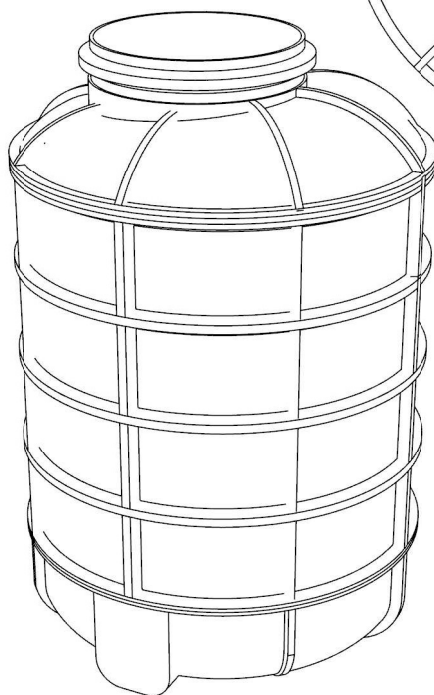
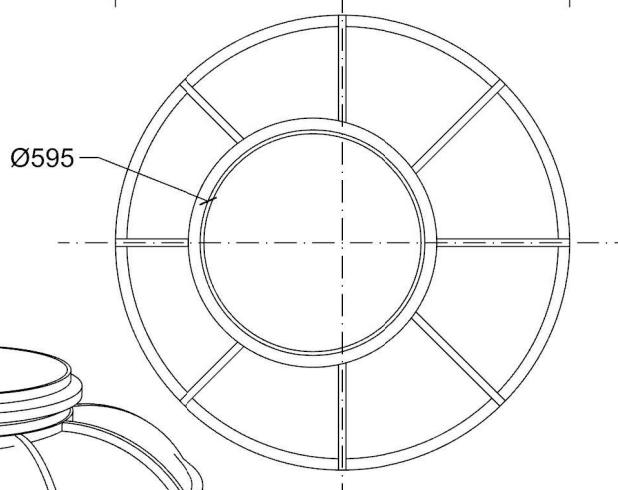
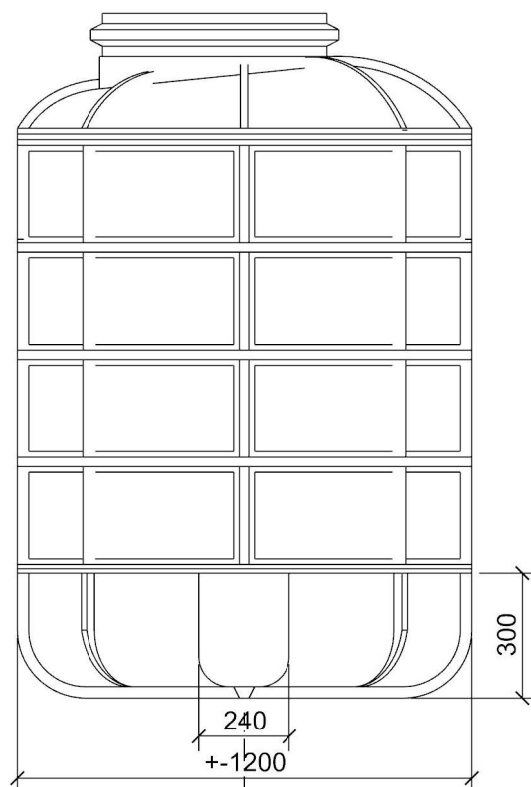
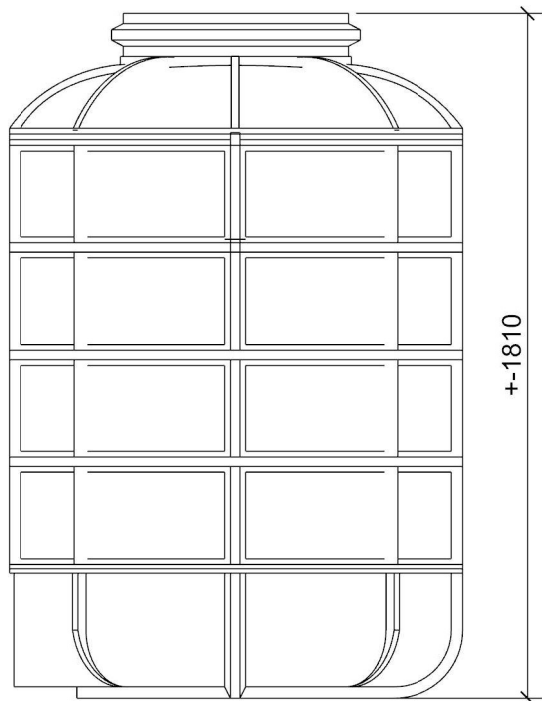
Ø595



TYP VS-ROTO-1100/2000			
MATERIÁL: POLYETYLEN		MĚŘÍTKO: 1:20	DATUM: 8. 3. 2018
KRESLIL: Jan Řehák, DiS.	SCHVÁLIL: Bc.David Jelínek	FORMÁT: A4	
VÝKRES: VS-ROTO-1100/2000		ROZMĚROVÁ TOLERANCE: ±1%	
		 EMAIL: www.plastsvar.cz Černokostecká 1168/90, 100 00, Praha 10	



TYP VS-ROTO-1200/1500			
MATERIÁL: POLYETYLEN		MĚŘITKO: 1:20	DATUM: 8. 3. 2018
KRESLIL: Jan Řehák, DiS.	SCHVÁLIL: Bc. David Jelínek	FORMÁT: A4	
VÝKRES: VS-ROTO-1200/1500		ROZMĚROVÁ TOLERANCE: $\pm 1\%$	
		 EMAIL: www.plastvar.cz Černokostecká 1168/90, 100 00, Praha 10	



TYP VS-ROTO-1200/1750			
MATERIÁL: POLYETYLEN		MĚŘITKO: 1:20	DATUM: 8. 3. 2018
KRESLIL: Jan Řehák, DiS.	SCHVÁLIL: Bc. David Jelínek	FORMÁT: A4	
VÝKRES: VS-ROTO-1200/1750		ROZMĚROVÁ TOLERANCE: ±1%	
		 EMAIL: www.plastsvar.cz Černokostecká 1168/90, 100 00, Praha 10	